



TVÄTTPRESS TP

Tvättpress TP är en skruvpress som tvättar, pressar och transporterar rengods och våtavfall. Våra smarta algoritmer ser till att maskinen kan köras självjusterande och utnyttjar maskinens prestanda optimalt för alla driftsfall.

TVÄTTPRESS TP

Skruvpressen pressar rensgodset ut i ett rörsystem eller mot annan mothållsanordning som skapar motstånd för skruven. Motståndet ger uppehållstid för tvättning och pressning. Skruvens slutvinge ger stötvis behandling i mindre portioner. Detta ger ökad urtvättning och avvattning. Skruven ger viss sönderdelning av materialet vilket ger positiva resultat på vissa material.

Tvättpressen har en kompakt längd och höjd jämfört med exempelvis vissa hydrauliska pressar. Roterande spolmunstycken i press-zonen för att förhindra igensättning. Modulärt anpassningsbar till att kunna tjänstgöra bakom flera silar. Avvattningen sker med 360-gradig perforering för maximal prestanda.

FUNKTIONER I KORTHET

- Kraftig dubbeltrågkonstruktion möjliggör höga vridmoment och höga torrhalter.
- Dubbelträget tillåter lång inloppslängd som i sin tur sparar in transportörer.
- Kraftig slitstålsbelagd skruv och tjocka glidskenor ger lång livslängd samtidigt som den klarar stora presskrafter.
- Separat axiellagrad skruv som kompenserar för vinkelfel vid slitage över tid och skyddar växellådan.
- Dubbelträget tillåter maximal perforeringsyta av innerträget för hög avvattning och god dränering.
- Enkelt utbytbar drivenhet för flexibilitet vid inbyggnad och fabrikatval.
- Helt sluten, säker och hygienisk.

SPECIFIKATIONER

Maskinbredd	<400
Kapacitet	<7 m ³ /h
Drivenhet	SEW/Nord
Material	EN 1.4301, EN 1.4404

Vi är stolta över våra innovativa produkter som funnits på marknaden i över 30 år och förbättrat anläggningar runt om i världen. Alla våra produkter utvecklas och tillverkas i vår svenska produktion med syfte att vara en långsiktig och hållbar partner. Genom hög kompetens och nyfikenhet för framtiden blickar vi ständigt framåt för att skapa innovativa lösningar som förbättrar verksamheter.

Vi har de senaste certifieringarna för både ISO 9001 och 14 001.



KONSTRUKTION OCH APPLIKATION

- Effektiv tvätt med mycket kompakt fotavtryck.
- Integrerade kraftiga stödlager och en hög vridmomentdrivenhet för att säkerställa optimal torrhet och kompaktion av avskiljningsmaterial.
- Långa komprimeringstuber upp till 6 m (20 ft) i längd för transport av avskiljningar – kan eliminera transportör.

INSTALLATION

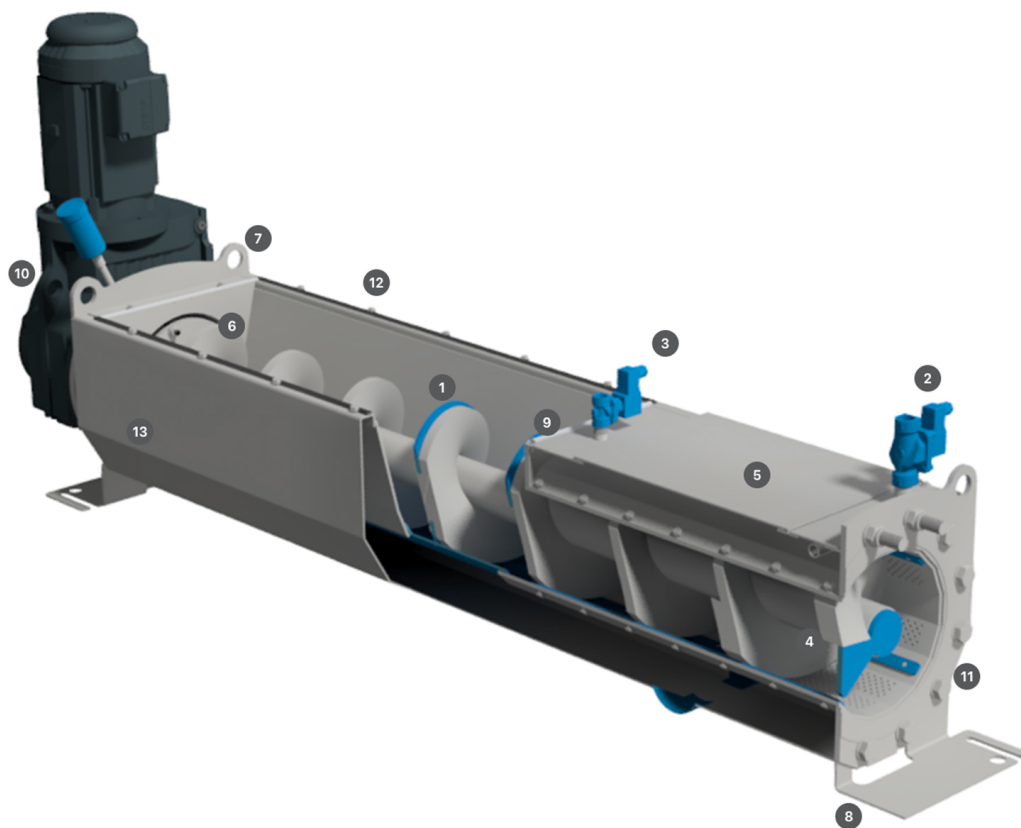
- Låg bygghöjd för att kunna monteras bakom befintliga maskiner.
- Snabb, enkel och bultad installation.
- Applikationskonstruerade interface för att garantera en säker och hygienisk drift.

DRIFT

- Långsam transport av avskiljningar för skonsam, grundlig och effektiv tvätt av rens.
- Helt innesluten, luktkontrollerad och hygienisk drift.
- Robust skruvpresskompaktorenhet med dubbeltrågs-design.
- Endast en rörlig del: en speciallegerad stål- eller rostfri stålspiral.

UNDERHÅLL

- Enkel åtkomst för inspektion/underhåll av tvätt- och presszonen: enheten kan demonteras enkelt både framifrån och bakifrån.
- Hygieniskt försluten säckkasset (Longopac).



PRODUKTDETALJER

1. Inloppsschakt
2. Spolvatten för renhållning av tråg
3. Tvättvattenanslutning för att uppnå höga TS-halter
4. Press-zon
5. Separata lock, bultade för enkel inspektion och service
6. Stjärntransmission för att skona växellåda vid stötvis belastning
7. Lyftpunkter
8. Specialdesignade maskinfötter för enkel service
9. Borst som tillval för vissa applikationer
10. Automatsmörjande dispenser (1-års intervall)

Vi är stolta över våra innovativa produkter som funnits på marknaden i över 30 år och förbättrat anläggningar runt om i världen. Alla våra produkter utvecklas och tillverkas i vår svenska produktion med syfte att vara en långsiktig och hållbar partner. Genom hög kompetens och nyfikenhet för framtiden blickar vi ständigt framåt för att skapa innovativa lösningar som förbättrar verksamheter. Vi har de senaste certifieringarna för både ISO 9001 och 14 001.

- 11. Hardox-förstärkt skruv
- 12. Cellgummitätning för helt slutet och hygienisk applikation
- 13. Hygieniskt chassi för enkel renhållning och avspolning