

Sandavvattnare SA.



Sandavvattnare SA avskiljer och avvattnar sand från vatten. Även gatusand, filtersand och liknande torra material kan hanteras.



WATER TREATMENT
PRODUCTS

En del av Hydria Water

Sandavvattnare SA.

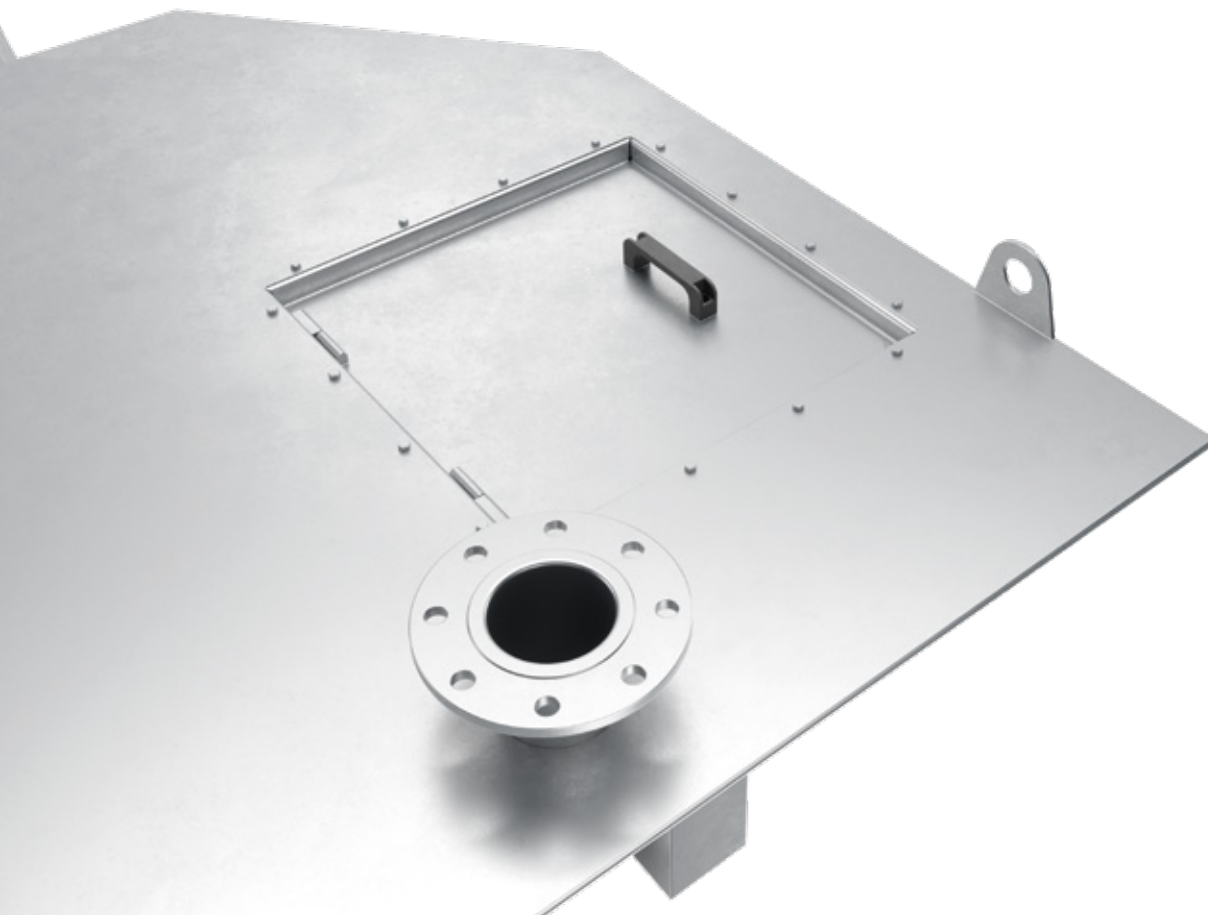
Sandavvattnare SA avskiljer och avvattnar sand från vatten. Även gatusand, filtersand och liknande torra material kan hanteras.

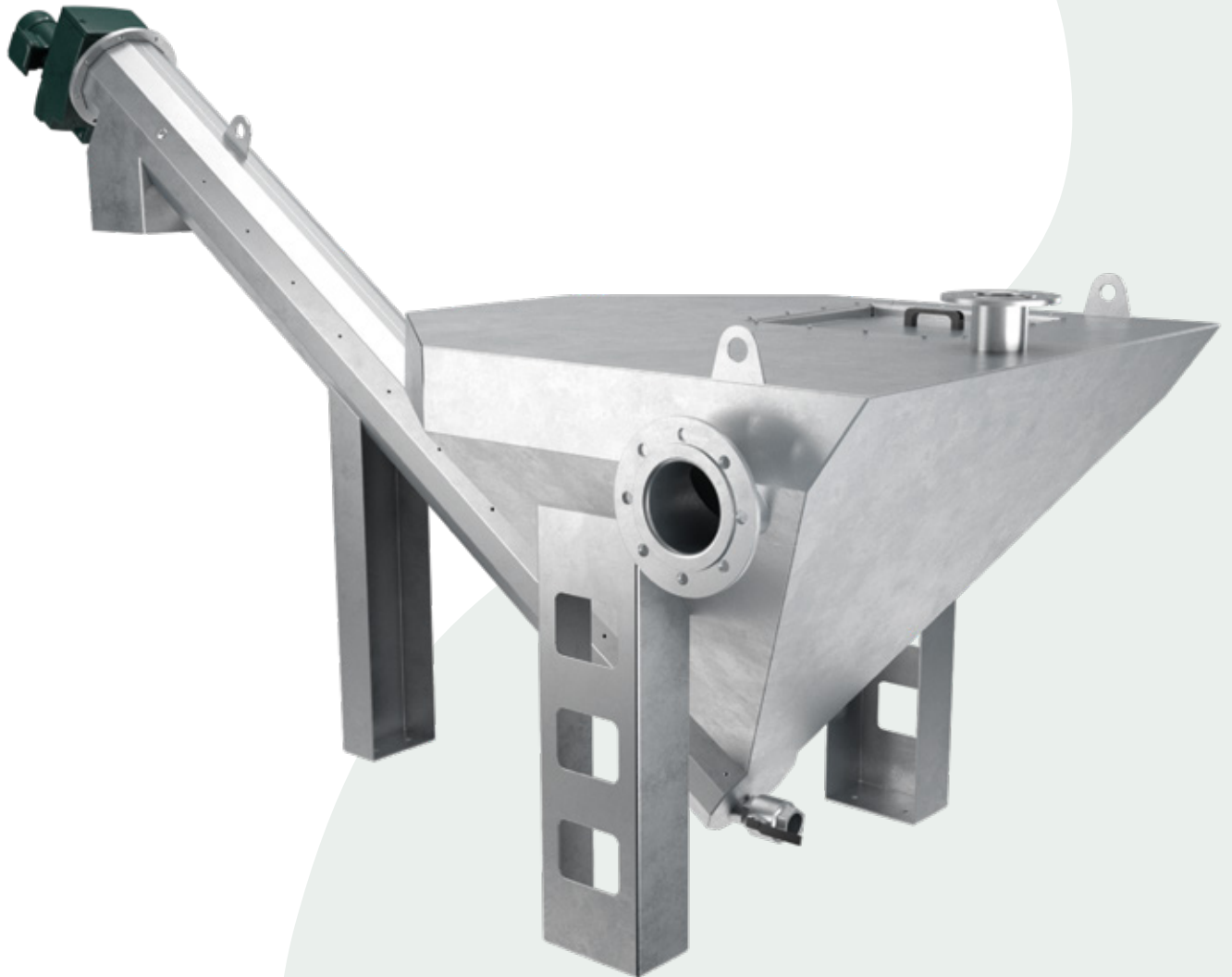
Fördelar

- Modern innovativ vidareutveckling av beprövat koncept.
- Väl tilltagen volym och yta möjliggör användning som "combi unit sandfång".
- Enklare sandtvättfunktion kan integreras.
- Enkelt anpassningsbar skruvlängd, skruvtyp och in/utloppsplacering.
- Byggt av kraftigt rostfritt högkvalitetsmaterial. Helt slutet, säkert och hygieniskt med lättöppnade inpektionsluckor.
- Anpassningsbara stödben förenklar installation.

Funktion

Sand/vattenblandningen pumpas eller matas till avskiljningstanken där sand separeras och sjunker till botten. Utmatningskruven transporterar upp, avvattnar och matar ut sanden. Överskottsvattnet under inmatning och rinner över en avdragsskant uppe i tanken och släpps ut.





Specifikationer

Kapacitet	5-30 l/s
Drivenhet	SEW eller Nord
Material	EN1.4301, EN1.4404 eller enligt kundkrav

MN har hundratals internationella referenser och har jobbat med maskiner inom vattenrening i mer än 30 år. Vi är stolta över vår breda kunskap och erbjuder marknadens mest innovativa lösningar och den största erfarenheten inom galler och rensutrustning.

Vi konstruerar och tillverkar alla våra produkter i våra egna fabriker i Sverige.

Vi är certifierade med de senaste ISO- och CE-standarderna.

Svensk stålindustritradition och högsta kvalitet.

Towards a cleaner world.



VA Teknik Sweden



WATER TREATMENT
PRODUCTS

En del av Hydria Water



HYDRIA™
WATER

www.hydrriawater.se