

Spiralsil SS.



Spiralsil SS avskiljer, tvättar och avvattnar fasta partiklar (rens, skräp) från vatten.



WATER TREATMENT
PRODUCTS

En del av Hydria Water

Spiralsil SS.

Spiralsil SS avskiljer, tvättar och avvattnar fasta partiklar (rens, skräp) från vatten.

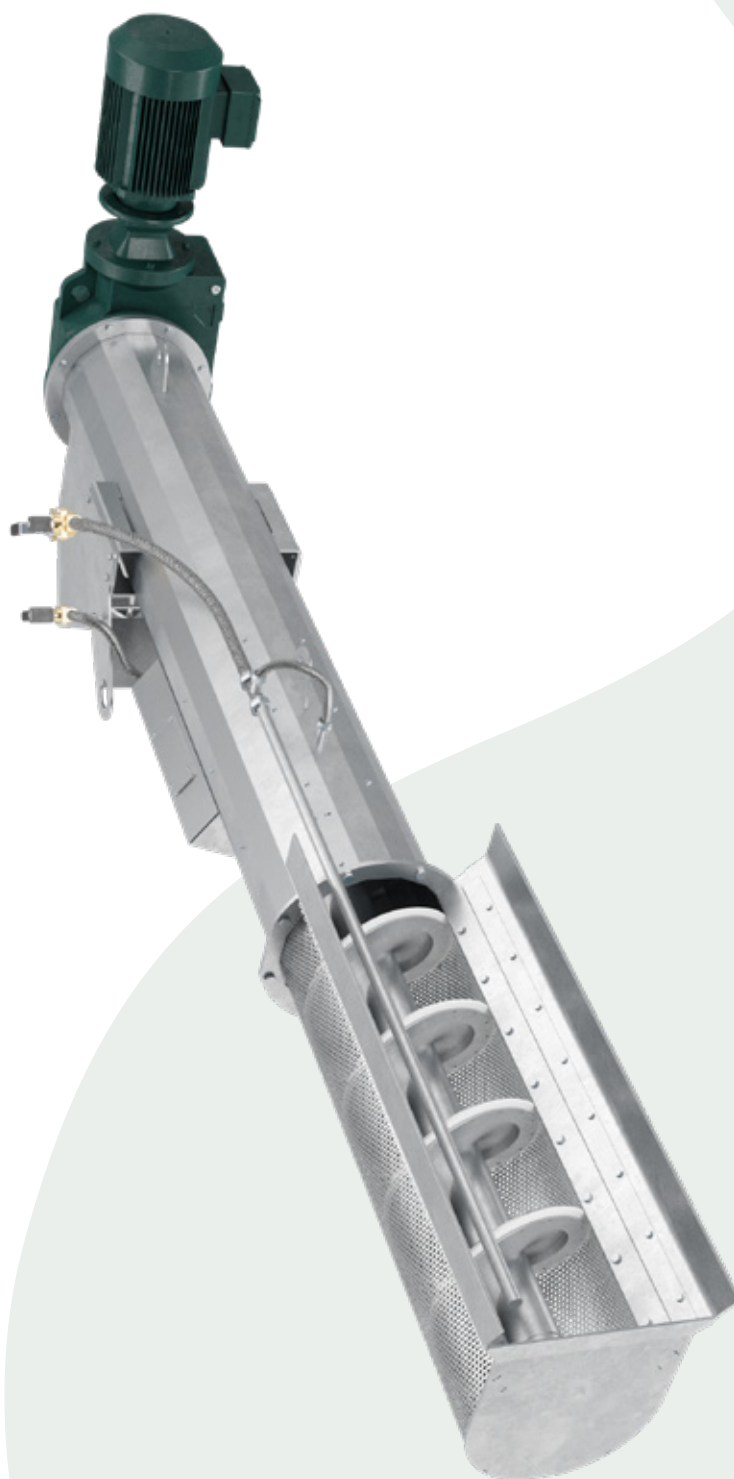
Fördelar

- Billig i inköp, enkel konstruktion för smala kanaler.
- Kvalitetskonstruktion av kraftigt högkvalitetsmaterial.
- Passar små stabila lågkoncentrerade flöden och enklare applikationer.
- Inbyggd tvättning, pressning och rivning.
- Gemensam drivning för sil och press.
- Helt slutet, säker och hygienisk.

Funktion

Spiralsilen består av en roterande spiral med en borste som rengör en silkorg. Silkorgen finns i utföranden med håll eller spalter. Spiralsilen monteras i kanal eller tank.





Specifikationer

Silbredd	300-500 mm
Silöppning	1-8 mm
Kapacitet	10-150 l/s
Drivenhet	SEW eller Nord
Material	EN1.4301, EN1.4404 eller enligt kundkrav

MN har hundratals internationella referenser och har jobbat med maskiner inom vattenrening i mer än 30 år. Vi är stolta över vår breda kunskap och erbjuder marknadens mest innovativa lösningar och den största erfarenheten inom galler och rensutrustning.

Vi konstruerar och tillverkar alla våra produkter i våra egna fabriker i Sverige.

Vi är certifierade med de senaste ISO- och CE-standarderna.

Svensk stålindustritradition och högsta kvalitet.

Towards a cleaner world.



VA Teknik Sweden



WATER TREATMENT
PRODUCTS

En del av Hydria Water



HYDRIA™
WATER

www.hydrriawater.se